



备注栏
1. 本套图纸应由建设单位报送具有相应资质的施工图审查单位审查合格并经相关主管部门批准后,方可用于施工。
2. 未经我司原设计同意,施工中的擅自变更均由变更方自行承担相应的技术责任和法律责任。

历史版本	日期	历史版本	日期
------	----	------	----

图纸专用章:

注册建筑师执业章:

注册工程师执业章:

施工图审查单位:
福建省建科院施工图审查有限公司
施工图审查合格书编号:
3501222207040101-TX-006

项目名称:
天麟天悦广场商住项目-
A1#楼及地下室

子项名称:
A1#楼

建设单位:
福建省侨都生态旅游发展有限公司

审定	戴志水	
项目经理	谢俊伟	
工程负责人	林晟	
专业负责人	林晟	
专业助理	汤晖	
审核	林仙霖	
校对	汤晖	
设计	郑宏浩	
制图	郑宏浩	

图名:
A1#楼二十层平面图

工程编号: 22015-A1
图别: 建筑 版本: V2.0
图号: J-P19 日期: 2026.04.03

1. 通用预留洞尺寸
- D1: 预留洞450x550, 底边距地2500mm, 2F~21F 偶数层每层设一个, 共10个
 - D2: 预留洞1650x1100, 洞底距地300mm, 1~21F 每层设一个, 共21个
 - D3: 预留洞550x3000, 贴梁底设置, 1~21F 每层设一个, 共21个
 - D4: 预留洞450x550, 底边距地2500mm, 2F~21F 偶数层每层设一个, 共10个
 - D5: 预留洞350x2200, 洞底距地300mm, 7~8F 每层设一个, 共2个
 - D6: 预留洞1050x500, H+1.750, 2F~8F 偶数层每层设一个, 共4个
 - D7: 预留洞350x2200, 洞底距地300mm, 2~8F 每层设一个, 共7个
2. 如下填充墙体, 待风管安装完成后砌筑

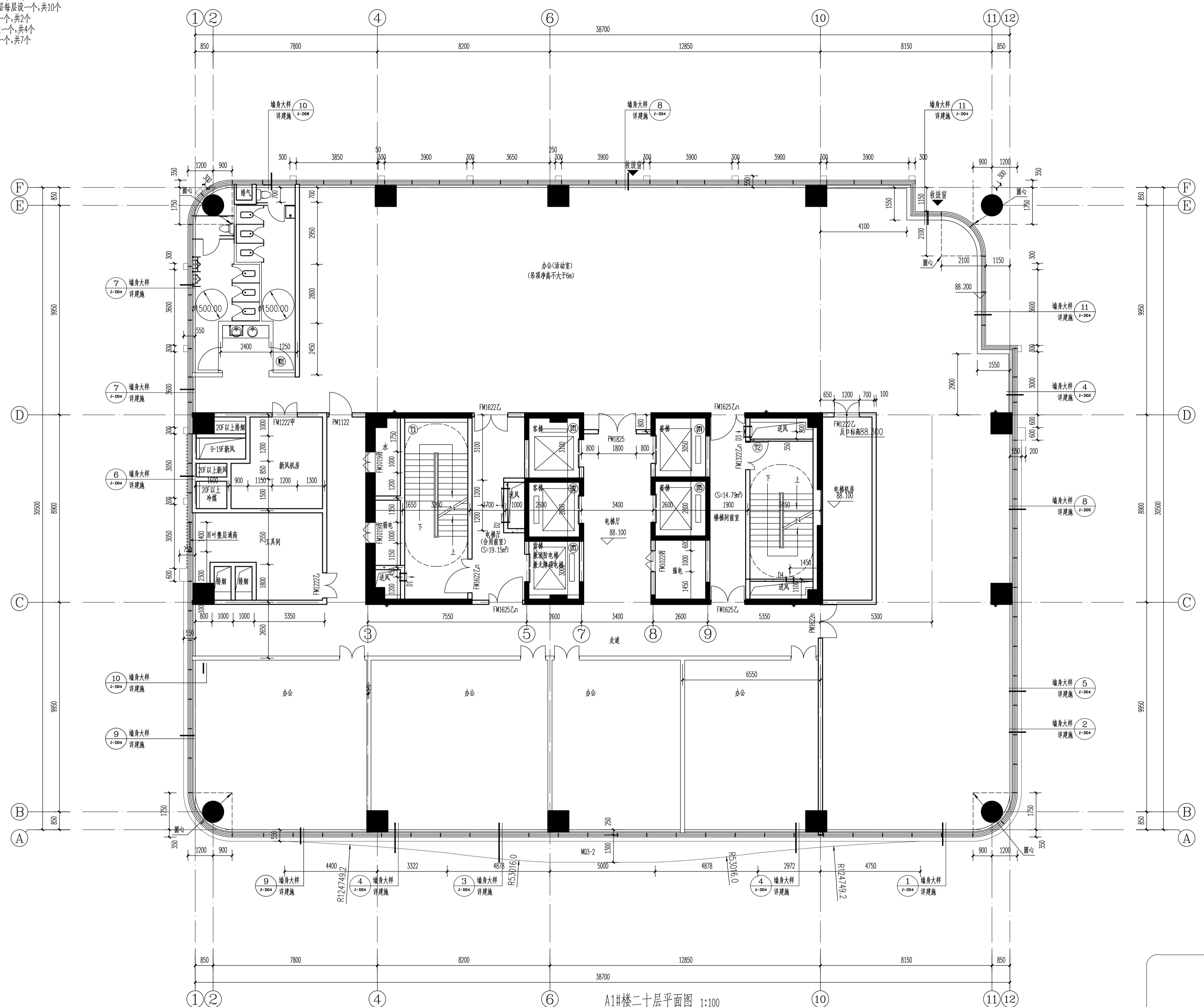


表2: 标高—层数 0.000~5.600(1985高程)

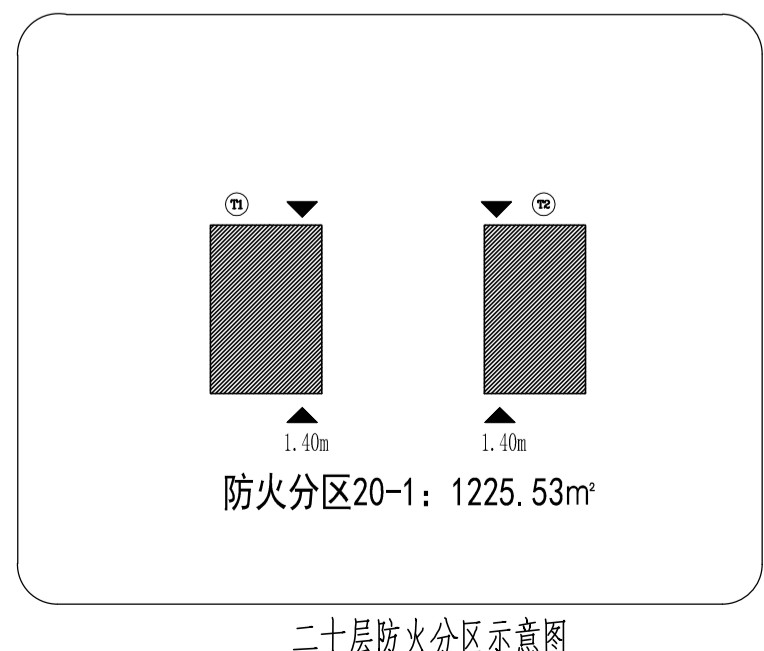
层数	标高(0)	层高(m)
屋顶	97.100	
21F	92.600	4.500
20F	88.100	4.500
19F	82.100	6.000
18F	77.600	4.500
17F	73.100	4.500
16F	68.600	4.500
15F	62.600	6.000
14F	58.600	4.000
13F	54.600	4.000
12F	50.600	4.000
11F	46.600	4.000
10F	42.600	4.000
9F	38.600	4.000
8F	34.100	4.500
7F	29.600	4.500
6F	23.600	6.000
5F	19.300	4.300
4F	14.900	4.400
3F	10.500	4.400
2F	6.000	4.500
1F	0.000	6.000

表1: (除特别注明外, 建筑各地面标高如下图, 地下室顶板范围内结构面标高地下室转层)

建筑部位	商业、办公大堂	电梯厅、前室、合用前室	商业、办公家具超市、物业管理用房、变配电机房、开闭所	商业卫生间	楼梯间(含地下室部分)	开敞外廊
建筑完成面标高	H	H	H	H-0.015	H	H-0.050
结构面标高	H-0.100	H-0.050	H-0.100	H-0.100	H-0.020	H-0.150
建筑部位	屋面	电梯机房	阳台、设备平台	游泳池(1.8米深)	商业(阳台, 不上人屋面)	
建筑完成面标高	建筑找坡	H	H-0.050	H+1.800	H-0.050	
结构面标高	H	H-0.030	H-0.100	H-0.100	H-0.100	

办公、办公活动室计算疏散宽度根据《办公建筑设计规范》JGJ67-2019: 办公室的人员密度9m²/人, 每百人净宽度1.0m

层数	防火分区面积(m ²)	功能性质	计算疏散宽度(m)	需要疏散宽度(m)	设计疏散宽度(m)	T1	T2	是否满足
20F	1926.78	办公、办公(活动室)	(1225.53/9)×1.0/100=1.36	1.36	2.80	1.40	1.40	是
21F		办公	(701.25/9)×1.0/100=0.78	1.81	2.80	1.40	1.40	是





企业微信公众号:
备注栏
1. 本套图纸应由建设单位报送具有相应资质的施工图审查单位审查合格并经相关主管部门批准后,方可用于施工。
2. 未经我司原设计同意,施工中的擅自变更均由变更方自行承担相应的技术责任和法律责任。

历史版本	日期	历史版本	日期
------	----	------	----

图纸专用章:

注册建筑师执业章:

注册工程师执业章:

施工图审查单位:
福建省建科院施工图审查有限公司
施工图审查合格书编号:
3501222207040101-TX-006

项目名称:
天麟天悦广场商住项目-
A1#楼及地下室

子项名称:
A1#楼

建设单位:
福建省侨都生态旅游发展有限公司

审定	戴志水	戴志水
项目经理	谢俊伟	谢俊伟
工程负责人	林晟	林晟
专业负责人	林晟	林晟
专业助理	汤晖	汤晖
审核	林仙霖	林仙霖
校对	汤晖	汤晖
设计	郑宏浩	郑宏浩
制图	郑宏浩	郑宏浩

图名:
A1#楼二十一层平面图

工程编号: 22015-A1
图别: 建筑 版本: V2.0
图号: J-P20 日期: 2026.04.03

1. 通用预留洞尺寸
- D1: 预留洞450x550, 底边距地2500mm, 2F~21F 偶数层每层设一个, 共10个
 - D2: 预留洞1650x1100, 洞底距地300mm, 1~21F 每层设一个, 共21个
 - D3: 预留洞550x3000, 贴梁底设置, 1~21F 每层设一个, 共21个
 - D4: 预留洞450x550, 底边距地2500mm, 2F~21F 偶数层每层设一个, 共10个
 - D5: 预留洞350x2200, 洞底距地300mm, 7~8F 每层设一个, 共2个
 - D6: 预留洞1050x500, H+1.750, 2F~8F 偶数层每层设一个, 共4个
 - D7: 预留洞350x2200, 洞底距地300mm, 2~8F 每层设一个, 共7个
2. 如下填充墙体, 待风管安装完成后砌筑

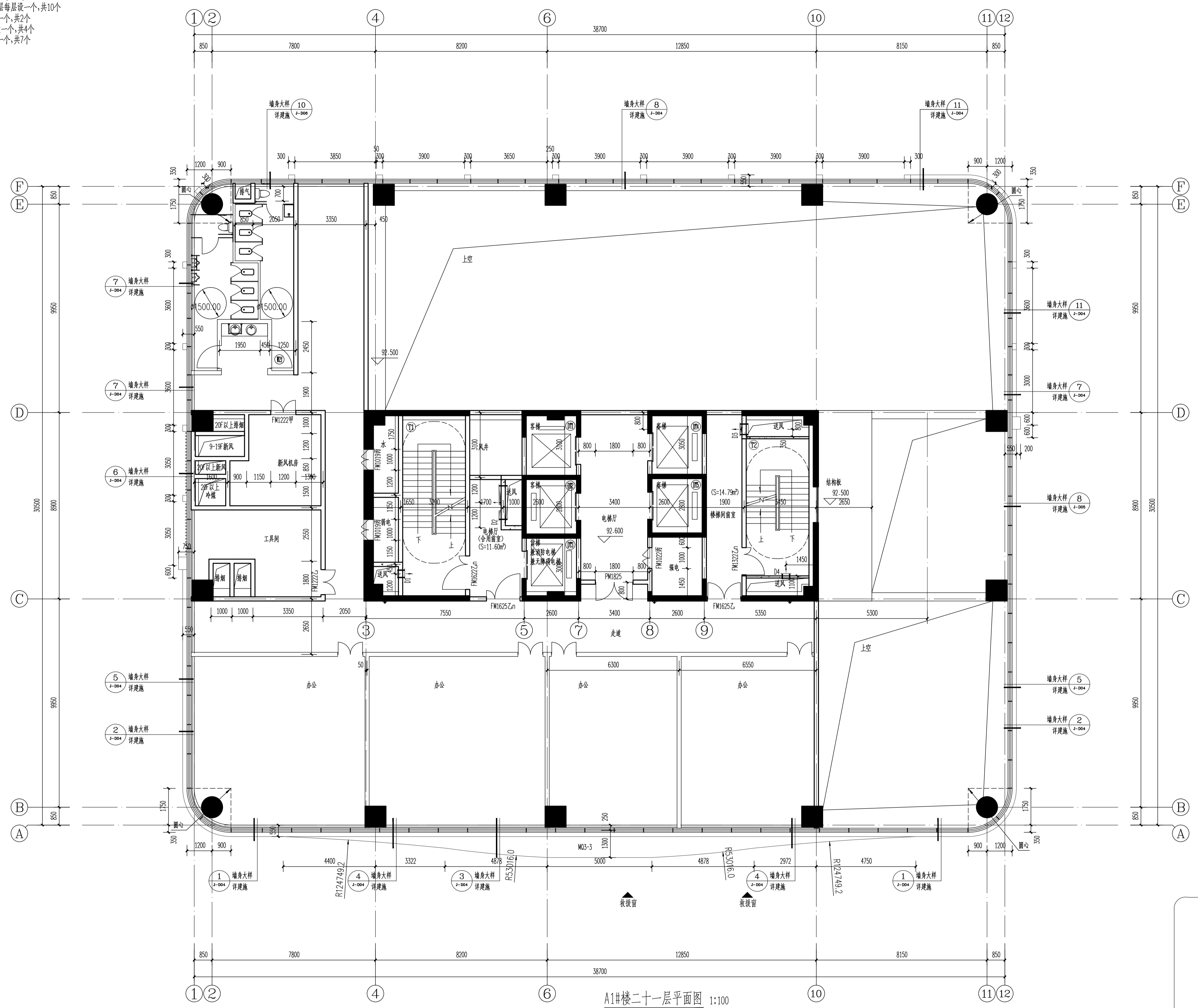


表2: 标高一览表 0.000~5.600(1985高程)

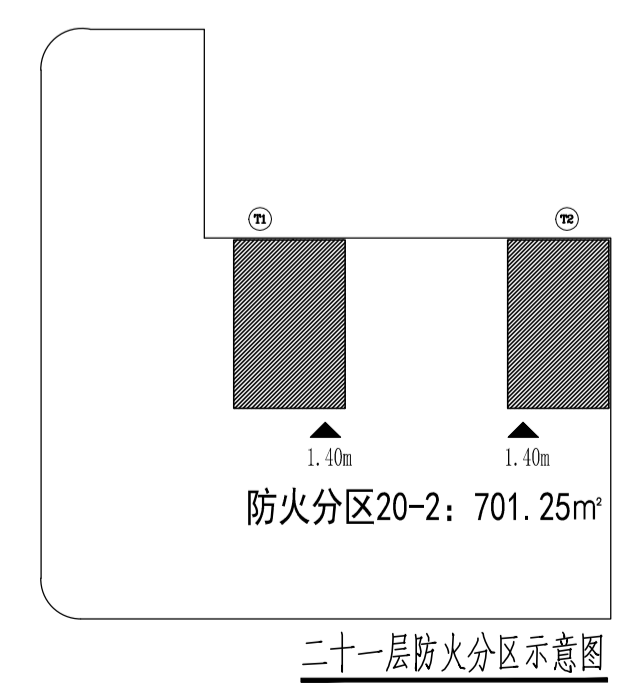
层数	标高(0)	层高(m)
屋顶	97.100	
21F	92.600	4.500
20F	88.100	4.500
19F	82.100	6.000
18F	77.600	4.500
17F	73.100	4.500
16F	68.600	4.500
15F	62.600	6.000
14F	58.600	4.000
13F	54.600	4.000
12F	50.600	4.000
11F	46.600	4.000
10F	42.600	4.000
9F	38.600	4.000
8F	34.100	4.500
7F	29.600	4.500
6F	23.600	6.000
5F	19.300	4.300
4F	14.900	4.400
3F	10.500	4.400
2F	6.000	4.500
1F	0.000	6.000

表1: (除特别注明外, 建筑各地面标高如下图, 地下室顶板范围内结构面标高地下室转输)

建筑部位	商业、办公大堂	电梯厅、前室、合用前室	商业、办公、家具超市、物业管理用房、变配电机房、开闭所	商业卫生间	楼梯间(含地下室部分)	开敞外廊
建筑完成面标高	H	H	H	H-0.015	H	H-0.050
结构面标高	H-0.100	H-0.050	H-0.100	H-0.100	H-0.020	H-0.150
建筑部位	屋面	电梯机房	阳台、设备平台	游泳池(1.8米深)	商业(阳台, 不上人屋面)	
建筑完成面标高	建筑找坡	H	H-0.050	H+1.800	H-0.050	
结构面标高	H	H-0.030	H-0.100	H-0.100	H-0.100	

办公、办公活动室计算疏散宽度根据《办公建筑设计规范》JGJ67-2019: 办公室的人员密度9m²/人, 每百人净宽度1.0m

层数	防火分区面积(m ²)	功能性质	计算疏散宽度(m)	需要疏散宽度(m)	设计疏散宽度(m)	T1	T2	是否满足
20F	1926.78	办公、办公(活动室)	(1225.53/9)×1.0/100=1.36	1.36	2.80	1.40	1.40	是
21F		办公	(701.25/9)×1.0/100=0.78	1.81	2.80	1.40	1.40	是



A1#楼二十一层平面图 1:100

二十一层防火分区示意图



备注栏
1.本套图纸应由建设单位报送具有相应资质的施工图审查单位审查合格并经相关主管部门批准后,方可用于施工。
2.未经我司原设计同意,施工中的擅自变更均由变更方自行承担相应的技术责任和法律责任。

历史版本 日期 历史版本 日期
图纸专用章:

注册建筑师执业章:

注册工程师执业章:

施工图审查单位:
福建省建科院施工图审查有限公司
施工图审查合格书编号:
3501222207040101-TX-006

项目名称:
天麟天悦广场商住项目-
A1#楼及地下室

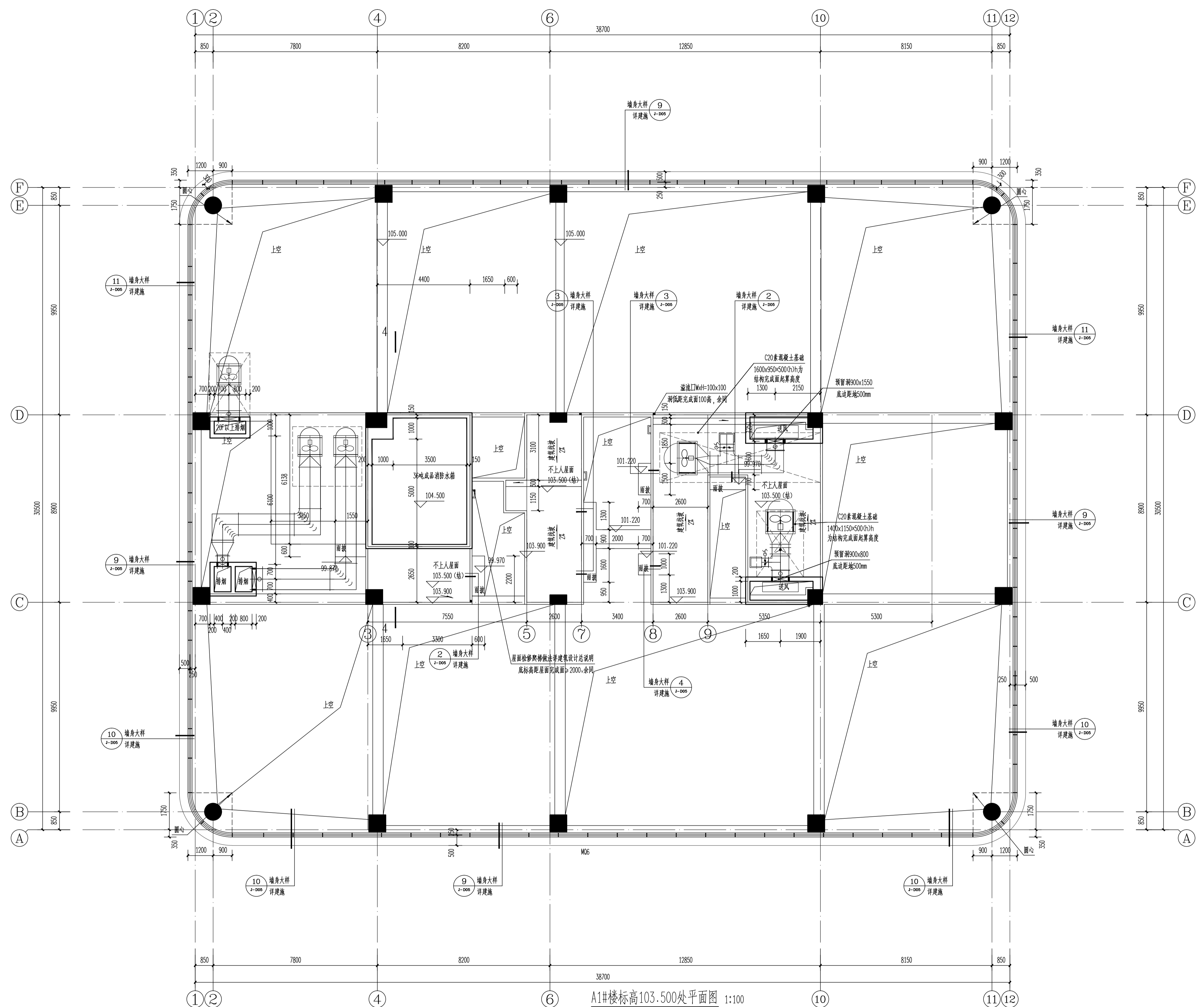
子项名称:
A1#楼

建设单位:
福建省侨都生态旅游发展有限公司

审定	戴志水	
项目经理	谢俊伟	
工程负责人	林晟	
专业负责人	林晟	
专业助理	汤晖	
审核	林仙霖	
校对	汤晖	
设计	郑宏浩	
制图	郑宏浩	

图名:
A1#楼标高103.500处平面图

工程编号 22015-A1
图别 建筑 版本 V2.0
图号 J-P22 日期 2026.04.03



A1#楼标高103.500处平面图 1:100

表2:标高一览表 0.000~5.600(1985高程)

层数	标高(0)	层高(m)
屋顶	97.100	
21F	92.600	4.500
20F	88.100	4.500
19F	82.100	6.000
18F	77.600	4.500
17F	73.100	4.500
16F	68.600	4.500
15F	62.600	6.000
14F	58.600	4.000
13F	54.600	4.000
12F	50.600	4.000
11F	46.600	4.000
10F	42.600	4.000
9F	38.600	4.000
8F	34.100	4.500
7F	29.600	4.500
6F	23.600	6.000
5F	19.300	4.300
4F	14.900	4.400
3F	10.500	4.400
2F	6.000	4.500
1F	0.000	6.000

表1:(除特别注明外,建筑各地面标高如下图,地下室顶板范围内结构面标高地下室结构)

建筑部位	商业、办公大堂	电梯厅、前室、合用前室	商业、办公、家具超市、物业管理用房、变配电机房、开闭所	商业卫生间	楼梯间(含地下室部分)	开敞外廊
建筑完成面标高	H	H	H	H+0.015	H	H+0.050
结构面标高	H-0.100	H-0.050	H-0.100	H-0.100	H+0.020	H-0.150
建筑部位	屋面	电梯机房	阳台、设备平台	游泳池(1.8米深)	商业(阳台、不上人屋面)	
建筑完成面标高	建筑找坡	H	H-0.050	H+1.800	H-0.050	
结构面标高	H	H-0.030	H-0.100	H-0.100	H-0.100	



备注栏
1.本套图纸应由建设单位报送具有相应资质的施工图审查单位审查合格并经相关主管部门批准后,方可用于施工。
2.未经我司原设计同意,施工中的擅自变更均由变更方自行承担相应的技术责任和法律责任。

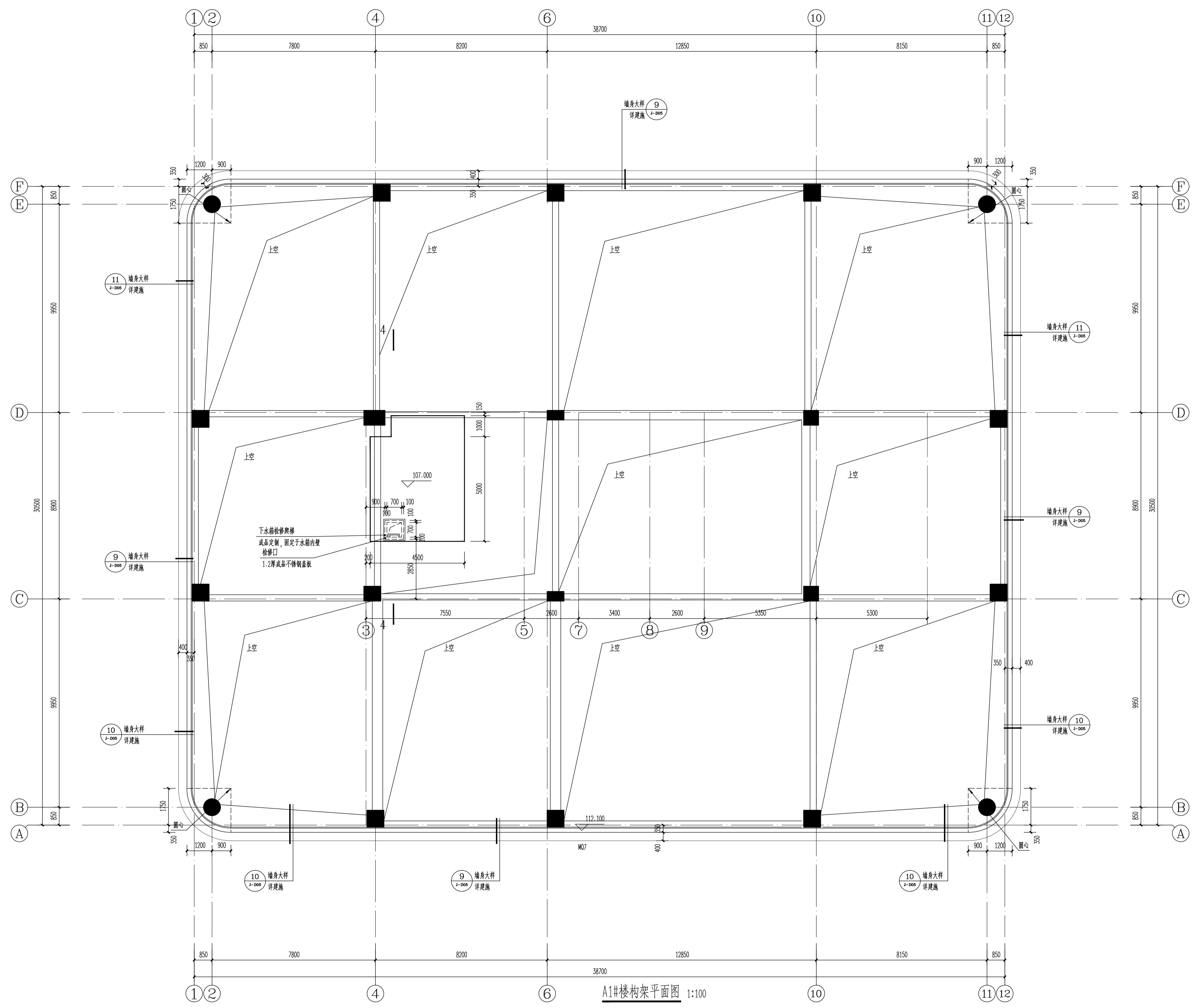
历史版本	日期	历史版本	日期

注册建筑师执业章:
注册工程师执业章:

施工图审查单位:
福建省建科院施工图审查有限公司
施工图审查合格书编号:
3501222207040101-TX-006
项目名称:
天麟天悦广场商住项目-A1#楼及地下室
子项名称:
A1#楼

建设单位:
福建省侨都生态旅游发展有限公司
审定 戴志水
项目经理 谢俊伟
工程负责人 林晟
专业负责人 林晟
专业助理 汤晖
审核 林仙霖
校对 汤晖
设计 郑宏浩
制图 郑宏浩

工程编号 22015-A1
图别 建施 版本 V2.0
图号 J-P23 日期 2026.04.03



A1#楼构架平面图 1:100

专业	姓名	日期
建筑		
结构		
机电		
暖通		
给排水		
其他		



企业微信公众号:
备注栏:
1.本套图纸应由建设单位报送具有相应资质的施工图审查单位审查合格并经相关主管部门批准后,方可用于施工。
2.未经我司原设计同意,施工中的擅自变更均由变更方自行承担相应的技术责任和法律责任。

历史版本	日期	历史版本	日期
------	----	------	----

图纸专用章:

注册建筑师执业章:

注册工程师执业章:

施工图审查单位:
福建省建科院施工图审查有限公司
施工图审查合格书编号:
3501222207040101-TX-006

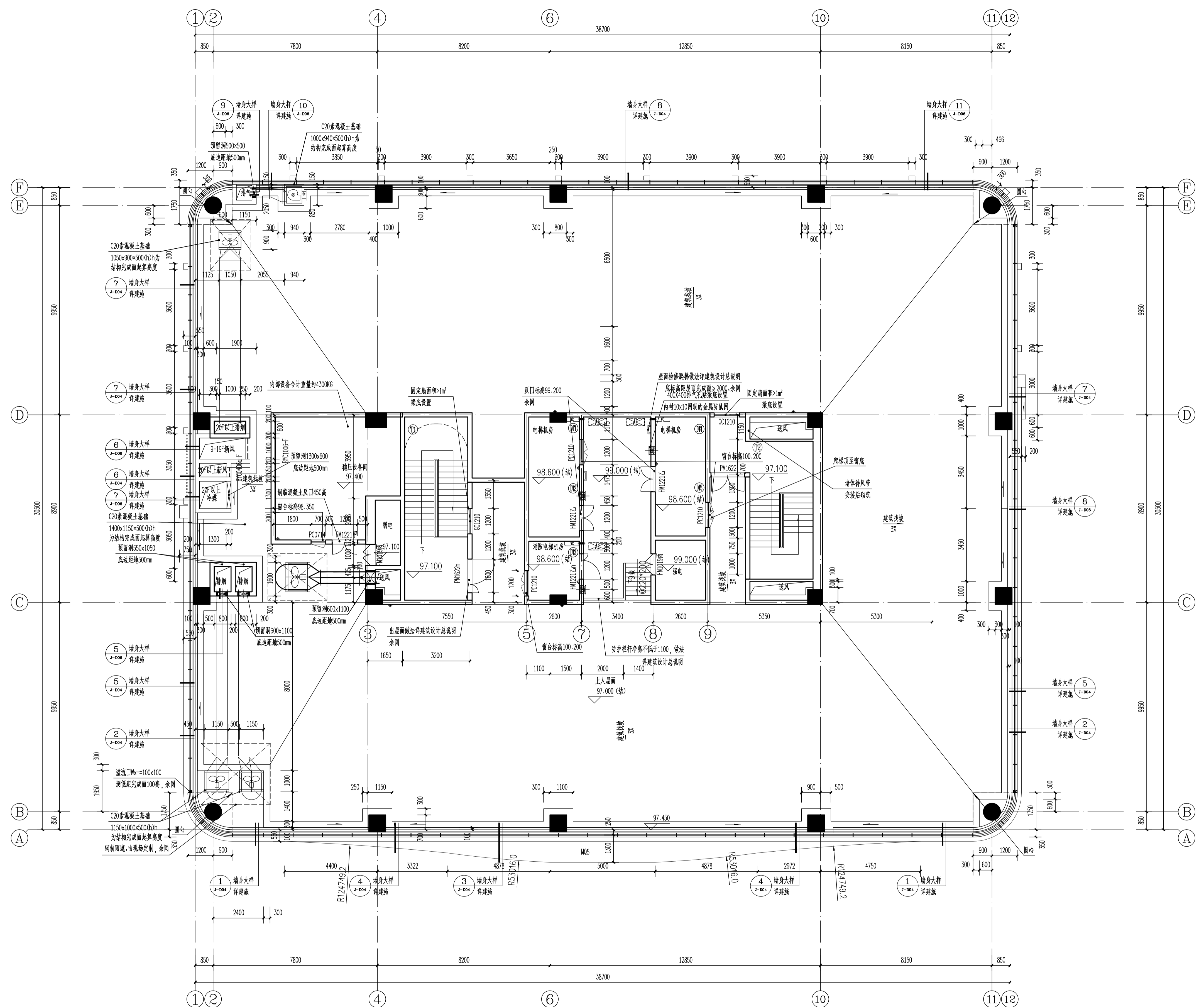
项目名称:
天麟天悦广场商住项目-
A1#楼及地下室

子项名称:
A1#楼

建设单位:
福建省侨都生态旅游发展有限公司

审定	戴志水	
项目经理	谢俊伟	
工程负责人	林晟	
专业负责人	林晟	
专业助理	汤晖	
审核	林仙霖	
校对	汤晖	
设计	郑宏浩	
制图	郑宏浩	

图名:
A1#楼屋顶平面图
工程编号: 22015-A1
图别: 建筑 版本: V2.0
图号: J-P21 日期: 2026.04.03



A1#楼屋顶平面图 1:100

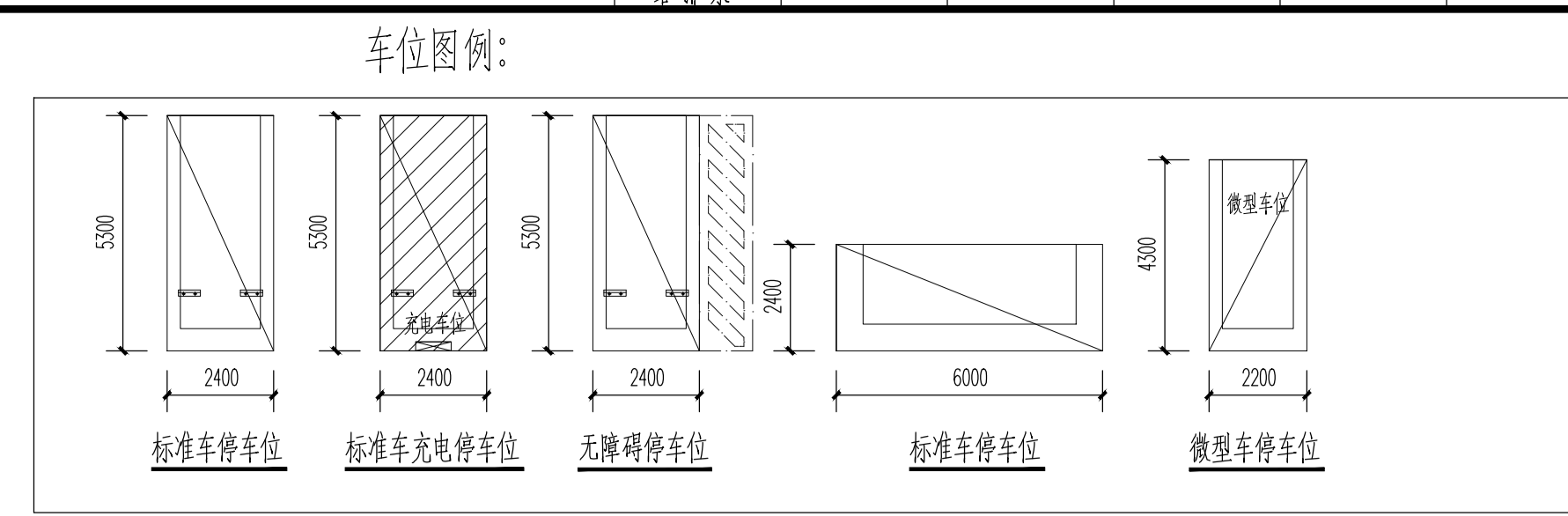
表2: 标高—层号 0.000~5.600(1985高程)

层号	标高(m)	层高(m)
屋顶	97.100	4.500
21F	92.600	4.500
20F	88.100	4.500
19F	82.100	6.000
18F	77.600	4.500
17F	73.100	4.500
16F	68.600	4.500
15F	62.600	6.000
14F	58.600	4.000
13F	54.600	4.000
12F	50.600	4.000
11F	46.600	4.000
10F	42.600	4.000
9F	38.600	4.000
8F	34.100	4.500
7F	29.600	4.500
6F	23.600	6.000
5F	19.300	4.300
4F	14.900	4.400
3F	10.500	4.400
2F	6.000	4.500
1F	0.000	6.000

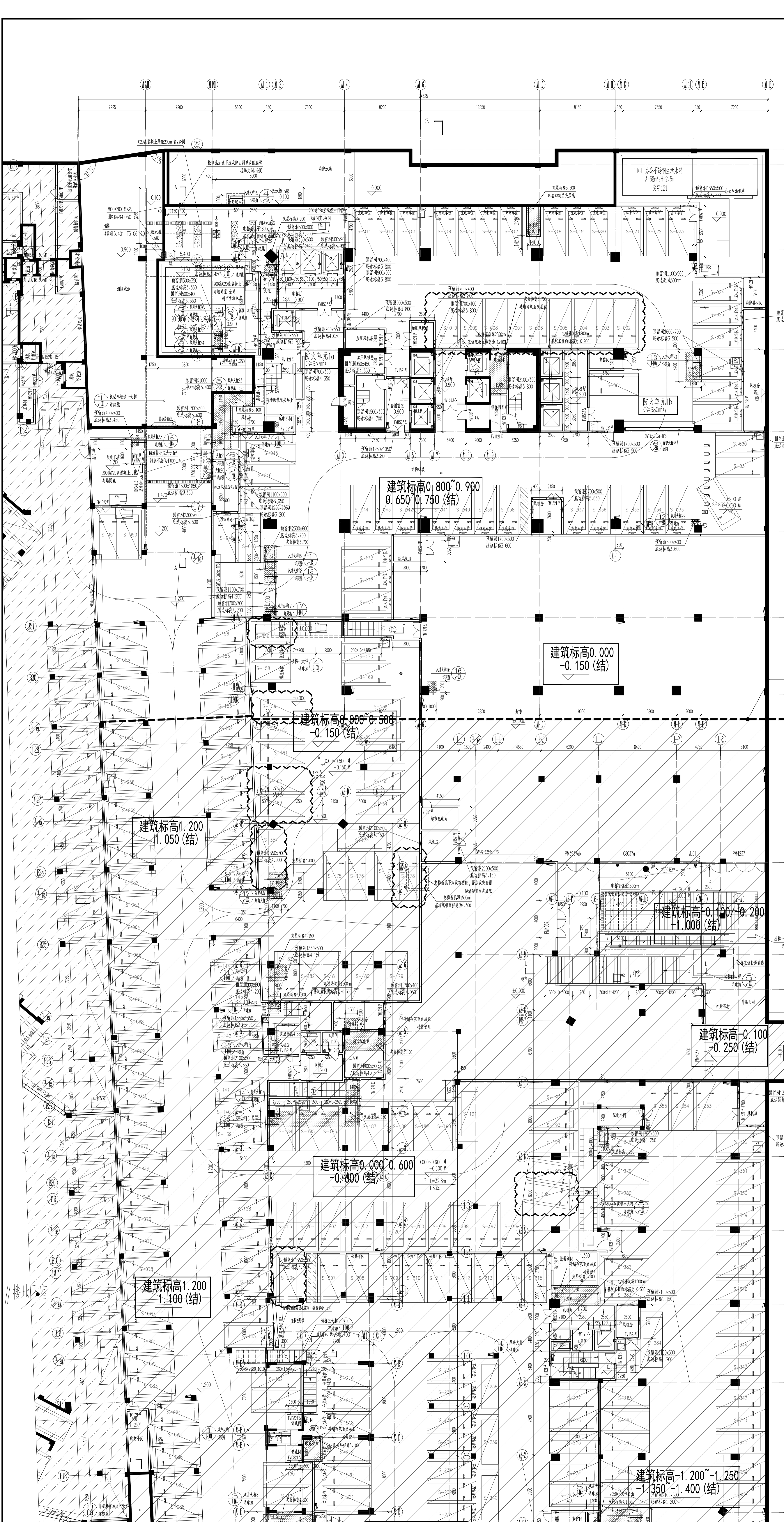
表1: (除特别注明外,建筑各地面标高如下图,地下室顶板范围内结构标高详地下室结构)

建筑部位	商业、办公大堂	电梯厅、前室、合用前室	商业、办公、家具超市、物业管理用房、变配电机房、开闭所	商业卫生间	楼梯间(含地下室部分)	开放外廊
建筑完成面标高	H	H	H	H+0.015	H	H+0.050
结构面标高	H+0.100	H+0.050	H+0.100	H+0.100	H+0.020	H+0.150
建筑部位	屋面	电梯机房	阳台、设备平台	游泳池(1.8米深)	商业(阳台,不上人屋面)	
建筑完成面标高	建筑找坡	H	H+0.050	H+1.800	H+0.050	
结构面标高	H	H+0.030	H+0.100	H+0.100	H+0.100	

专业	姓名	日期	姓名	日期
设计				
审核				
校对				



车位图例:
 标准车停车位 标准车充电停车位 无障碍停车位 标准车停车位 微型车停车位

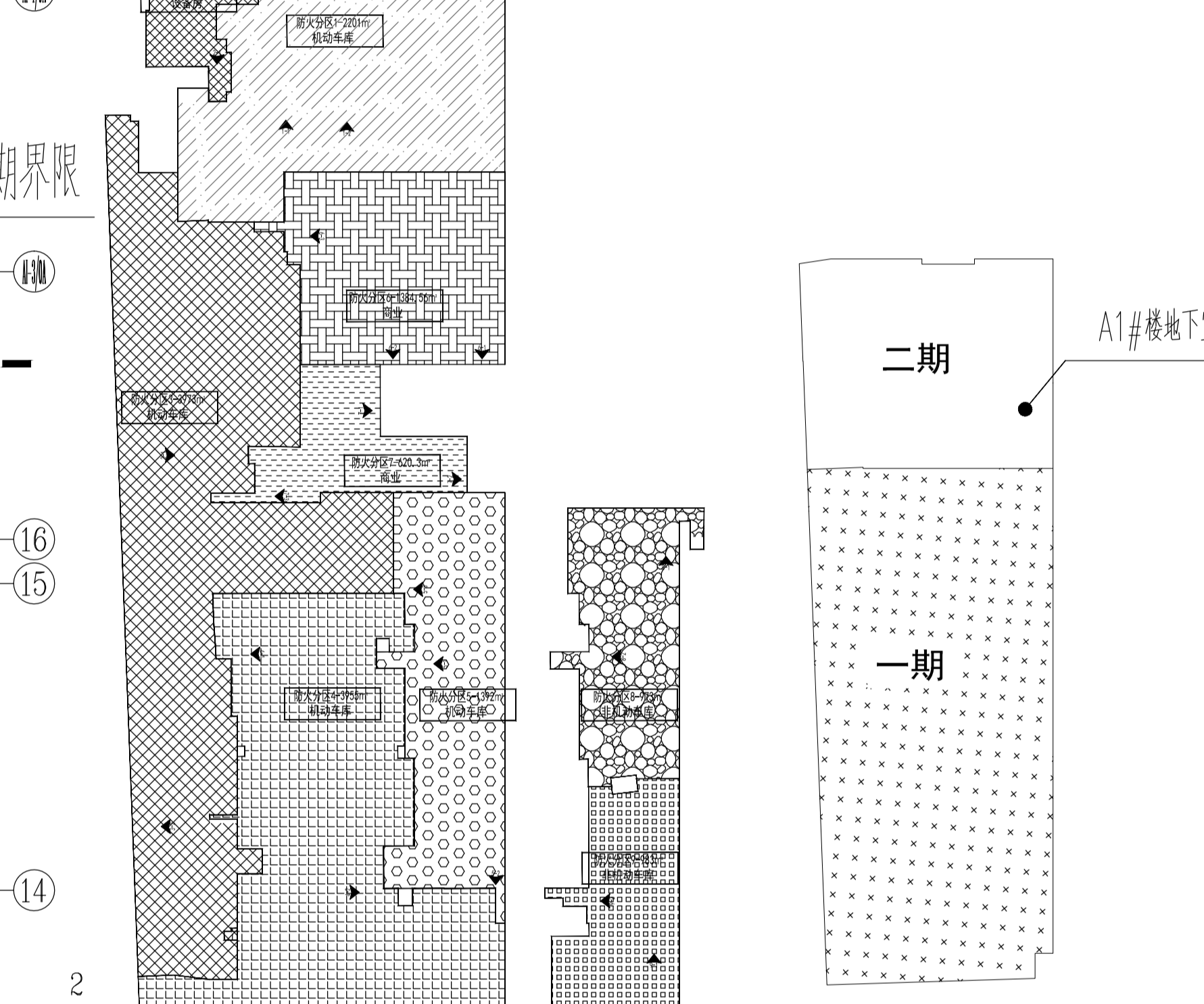


- 注: 1.本工程地下室采用绝对标高。
 2.本期地下室建筑面积为4478.5m²(含设备房788.7m²)。共设车88辆(含56标准车,12微型车,微型车按0.7折算,折算后总机动车位44辆),为1类汽车库。
 3.本图中门厅宽度除注明外均按规范取值,柱距或梁宽100。
 4.除特别注明外,地下室均采用200厚砖墙。
 5.地下室排水共设34个,定位详图。排水系统及各排水点列表如下:地下室排水点分布如图中所示,先按四周的排水,再按向排水坑(内坡度1:0.5);中间水池均直接排向排水坑。
 6.地下室严禁堆放易燃及易爆品。
 7.本工程汽车库火灾危险等级按中危险级,选用手提式磷酸盐干粉灭火器,型号MF/ABC5;其他部位按中危险级配置灭火器。机动车库选用手提式磷酸盐干粉灭火器,型号MF/ABC4。图例:~。~。
 8.地下室消防水池,每个消防水池均设置2个手提式磷酸盐干粉灭火器,其余灭火器均布,每个设置点设2具,机动车库充电桩单元布置点的距离不应超过15米,其余机动车库布置点的距离不应超过20米。
 9.风机房、电气设备间、电信间、通讯机房、消防控制室等房间设置150mm的C20素混凝土门框,从结构面起设置,具体做法详见S-011的“房门门框做法一”;配电房、发电机房设置200mmC20素混凝土门框,具体做法详见S-011的“房门门框做法二”;储油间、油机房、雨淋间,水泵房设置500mmC20素混凝土门框,具体做法详见S-011的“房门门框做法三”。
 10.所有设备搬运经过的路线上的砌墙均待设备安装完成后进行砌筑,设备房的内部布置具体详见相关专业的图纸。
 11.轴测编号与上部主体结构轴测编号的关系是对应关系,前缀代表楼层。
 12.除注明外,所有防火门的人防门平时状态下均保持开启,固定门的人防门平时状态下均为关闭。
 13.未尽说明详建筑工程施工图设计说明及内外装修做法表。
 14.风井编号说明: 下 JS 0.4

轴测编号	名称	规格	数量
JS 0.4	风井	φ1000	1
JS 0.5	风井	φ1000	1
JS 0.6	风井	φ1000	1
JS 0.7	风井	φ1000	1
JS 0.8	风井	φ1000	1
JS 0.9	风井	φ1000	1
JS 1.0	风井	φ1000	1
JS 1.1	风井	φ1000	1
JS 1.2	风井	φ1000	1
JS 1.3	风井	φ1000	1
JS 1.4	风井	φ1000	1
JS 1.5	风井	φ1000	1
JS 1.6	风井	φ1000	1
JS 1.7	风井	φ1000	1
JS 1.8	风井	φ1000	1
JS 1.9	风井	φ1000	1
JS 2.0	风井	φ1000	1

轴测编号	名称	规格	数量
JS 0.4	风井	φ1000	1
JS 0.5	风井	φ1000	1
JS 0.6	风井	φ1000	1
JS 0.7	风井	φ1000	1
JS 0.8	风井	φ1000	1
JS 0.9	风井	φ1000	1
JS 1.0	风井	φ1000	1
JS 1.1	风井	φ1000	1
JS 1.2	风井	φ1000	1
JS 1.3	风井	φ1000	1
JS 1.4	风井	φ1000	1
JS 1.5	风井	φ1000	1
JS 1.6	风井	φ1000	1
JS 1.7	风井	φ1000	1
JS 1.8	风井	φ1000	1
JS 1.9	风井	φ1000	1
JS 2.0	风井	φ1000	1

修改原因: 建设单位意见修改
 修改内容: S-02-S-010, S-159微型车充电桩停车位, 如图
 增加微型车位S-356, 如图



地下室分期示意图
 二期
 一期
 市政接口
 斜线阴影部分
 填充区域代表一期

工程名称: 地下室(附于)工程
 工程编号: ZD05-005
 图号: 1-01
 日期: 2024.12

设计: 李丽
 审核: 李丽
 校对: 李丽
 绘图: 李丽

建设单位: 上海博建建筑设计有限公司
 设计单位: 上海博建建筑设计有限公司
 项目负责人: 李丽
 项目负责人: 李丽
 项目负责人: 李丽

上海博建建筑设计有限公司
 Jiansign
 上海博建建筑设计有限公司
 上海博建建筑设计有限公司
 上海博建建筑设计有限公司

